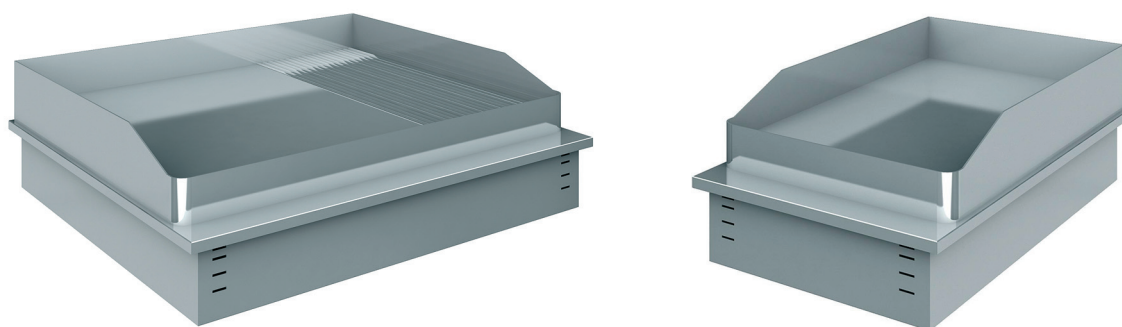




FORNAX

**Fry top elettrico
Grillade électrique
Elektrische Grillplatte
Electric griddle**



Fry top elettrico da incasso, dotato di piastra di elevato spessore con paraspruzzi su 4 lati a tenuta di liquidi, disponibile in versione liscia o rigata in acciaio, oppure liscia al cromo. Struttura realizzata in acciaio inox AISI 304. Raccolta sughì in apposita bacinella posizionata sotto l'apparecchiatura. Regolazione termostatica della temperatura da 50°C a 320°C, termostato di sicurezza.

Grillade électrique encastrable, constituée d'une plaque de forte épaisseur avec bord pare-éclaboussures étanche sur 4 côtés, disponible en version lisse ou nervurée en acier ou lisse au chrome. Structure en acier inox AISI 304. Bac de récupération des jus de cuisson sous l'appareil. Régulation thermostatique de la température de 50°C à 320°C, thermostat de sécurité.

Elektrische Einbau-Grillplatte, ausgerüstet mit dickwandiger Platte mit flüssigkeitsdichtem Spritzschutz auf 4 Seiten, lieferbar in glatter oder gerillter Ausführung aus Stahl oder glatt verchromt. Struktur aus Edelstahl AISI 304. Fettauffangschale unter dem Gerät. Thermostatische Regelung der Temperatur von 50°C bis 320°C, Sicherheitsthermostat.

Drop-in electric griddle with very thick plate and sealed splash guard on 4 sides, available in smooth or grooved steel or smooth chrome. Frame in AISI 304 stainless steel. Special fat tray located under the appliance. Thermostatic temperature control between 50°C and 320°C, safety thermostat.